



**KV 50****МНОГОСТУПЕНЧАТЫЕ ВЕРТИКАЛЬНЫЕ НАСОСЫ****ENERGY EFFICIENCY IE2****БЫТОВЫЕ И ПРОМЫШЛЕННЫЕ НАСОСЫ ПОВЫШЕНИЯ ДАВЛЕНИЯ**

**Назначение.** Разработано специально для индивидуальных и коллективных систем холодного и горячего водоснабжения, особенно рекомендован к применению в системах повышения давления, подпитки котлов и поливочных установках.

**Рабочий диапазон.** Производительность: от 4 до 45 куб.м./ч, напор: до 265,5 м. водяного столба.

**Максимальное рабочее давление:** 30 бар.

**Перекачиваемая жидкость.** Состав: чистая, без твердых включений и минеральных масел, не вязкая, химически нейтральная, по характеристикам аналогичная воде.

Температура: от -15°C до +110°C.

**Основные материалы.** Всасывающая и напорная камеры – чугун с антикоррозионным покрытием, рабочие колеса – бронза, диффузоры – чугун, ротор – не ржавеющая сталь, уплотнение – EPDM, торцевое уплотнение вала – графит/керамика.

**Особенности.** Для двигателей необходимо предусмотреть внешнюю защиту от перегрузки.

**Монтаж.** Вал двигателя в вертикальном положении.

**Стандартное электропитание:** 3x230–400 В.

**Степень защиты:** IP 55.

**Класс изоляции:** F

**ТЕХНИЧЕСКИЕ ХАРАКТЕРИСТИКИ- KV 50 2 ПОЛЮСА**

МОДЕЛЬ	КОД	ЭЛЕКТРИЧЕСКИЕ ХАРАКТЕРИСТИКИ			
		ИСТОЧНИК ПИТАНИЯ	НОМИНАЛ. МОЩНОСТЬ		In А
			кВт	л. с.	
<b>KV 50/2 T*</b>	60144739	3 x 400 V ~ (1)	7,4	10	15
<b>KV 50/3 T*</b>	60144740	3 x 400 V ~ (1)	9,2	12,5	18
<b>KV 50/4 T*</b>	60144741	3 x 400 V ~ (1)	11	15	22
<b>KV 50/5 T*</b>	60144742	3 x 400 V ~ (1)	14,7	20	30
<b>KV 50/6 T*</b>	60144743	3 x 400 V ~ (1)	18,4	25	36
<b>KV 50/7 T*</b>	60144744	3 x 400 V ~ (1)	22	30	40
<b>KV 50/8 T*</b>	60144745	3 x 400 V ~ (1)	22	30	40
<b>KV 50/9 T*</b>	60144746	3 x 400 V ~ (1)	29,4	40	56

\* НОВЫЙ IE2 ДВИГАТЕЛЬ

(1) Возможен запуск звезда Δ )

**ТЕХНИЧЕСКИЕ ХАРАКТЕРИСТИКИ- KV 50 4 ПОЛЮСА**

МОДЕЛЬ	КОД	ЭЛЕКТРИЧЕСКИЕ ХАРАКТЕРИСТИКИ			
		ИСТОЧНИК ПИТАНИЯ	НОМИНАЛ. МОЩНОСТЬ		In А
			кВт	л. с.	
<b>KV 50/34 T*</b>	60144747	3 x 230 - 400 V ~	1,1		1,5
<b>KV 50/44 T*</b>	60144748	3 x 230 - 400 V ~	1,5		2
<b>KV 50/54 T*</b>	60144749	3 x 230 - 400 V ~	2,2		3
<b>KV 50/64 T*</b>	60144750	3 x 230 - 400 V ~	2,2		3
<b>KV 50/74 T*</b>	60144751	3 x 230 - 400 V ~	3		4
<b>KV 50/84 T*</b>	60144752	3 x 230 - 400 V ~	3		4
<b>KV 50/94 T*</b>	60144753	3 x 230 - 400 V ~	4		5,5
<b>KV 50/104 T*</b>	60144754	3 x 230 - 400 V ~	4		5,5
<b>KV 50/114 T*</b>	60144755	3 x 230 - 400 V ~	4		5,5
<b>KV 50/124 T*</b>	60144756	3 x 400 V ~ (1)	5,5		7,5
<b>KV 50/134 T*</b>	60144757	3 x 400 V ~ (1)	5,5		7,5
<b>KV 50/144 T*</b>	60144758	3 x 400 V ~ (1)	5,5		7,5
<b>KV 50/154 T*</b>	60144759	3 x 400 V ~ (1)	5,5		7,5

\* НОВЫЙ IE2 ДВИГАТЕЛЬ

(1) Возможен запуск звезда Δ )

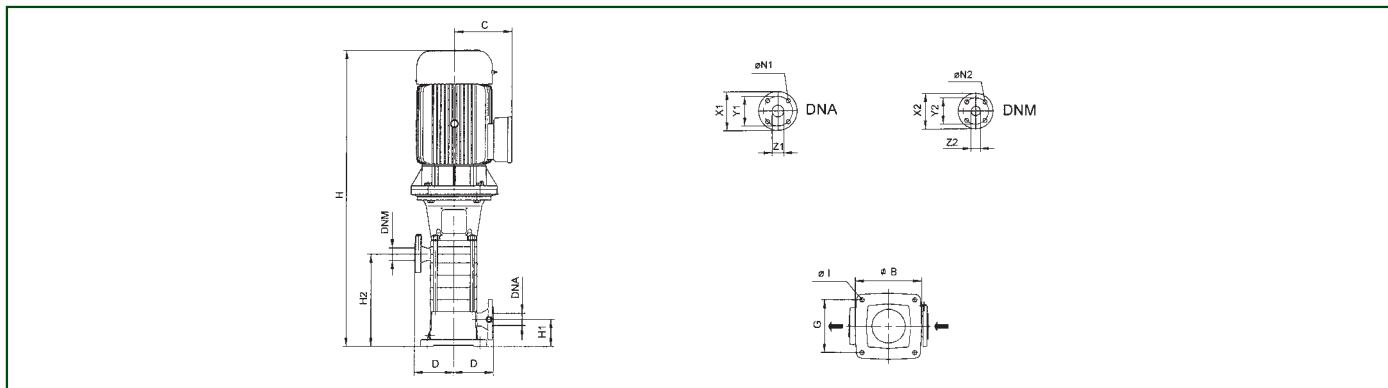
**DAV**  
 WATER • TECHNOLOGY

DAV PUMPS оставляет за собой право производить изменения без предварительного уведомления

# KV 50

## МНОГОСТУПЕНЧАТЫЕ ВЕРТИКАЛЬНЫЕ НАСОСЫ

### РАЗМЕРЫ



### 2 ПОЛЮСА

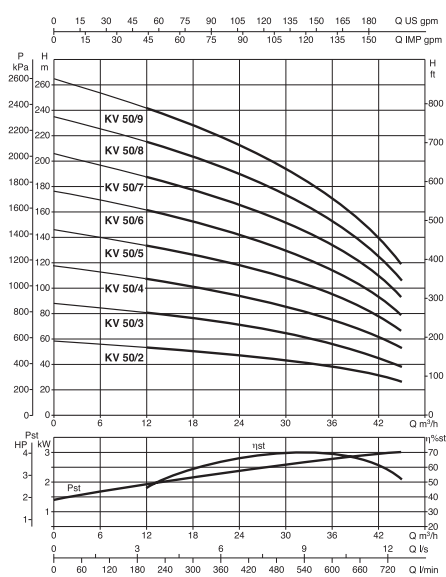
МОДЕЛЬ	B	C	D	G	∅	H	H1	H2	DNA	DNM
KV 50/2T	338	191	185	265	18	949	144	280	65	50
KV 50/3T	338	191	185	265	18	1003	144	334	65	50
KV 50/4T	338	191	185	265	18	1094	144	388	65	50
KV 50/5T	338	234	185	265	18	1298	144	442	65	50
KV 50/6T	338	234	185	265	18	1352	144	496	65	50
KV 50/7T	338	234	185	265	18	1406	144	550	65	50
KV 50/8T	338	234	185	265	18	1460	144	604	65	50
KV 50/9T	338	280	185	265	18	1600	144	658	65	50

### 4 ПОЛЮСА

МОДЕЛЬ	H1	B	C	D	G	I	РАЗМЕРЫ ФЛАНЦЕВ DNA*				РАЗМЕРЫ ФЛАНЦЕВ DNM*			
							X1	Y1	Z1	NI	X2	Y2	Z2	N2
KV 50/...	144	338	185	185	265	18	185	145	65	18	165	125	50	18

Размеры фланцев действительны также для насосов с 2 полюсами

**KV 50 2 ПОЛЮСА (2900 1/min)**



**KV 50 4 ПОЛЮСА (1450 1/min)**

